

Pufferspeicher

Typ JPSM 300 - 5000 Liter

Typ JPSM 300 bis 5000 Liter

Material

Spezialstahl S235 JRG 2

Betriebsdruck: 3 bar / Prüfdruck 4,5 bar

Ausführung

Innen roh, aussen Rostschutzanstrich

Anschlüsse

Muffengewinde

Isolierung

PU-Weichschaum 100 mm mit Skaimantel

Brandschutzklasse B3

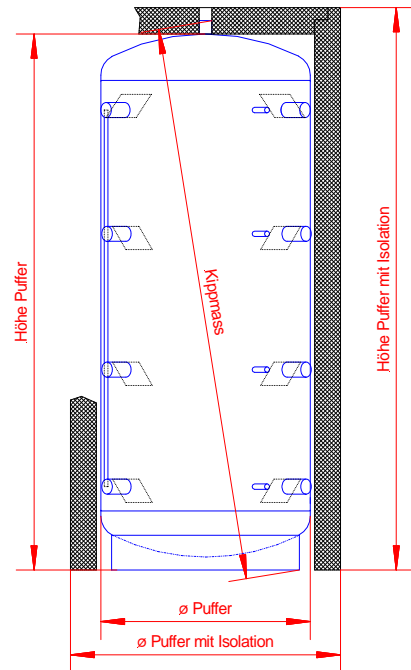
Andere Isoliertypen und Farben auf Bestellung möglich

Zusätzlich

Flansche oder Muffen und andere

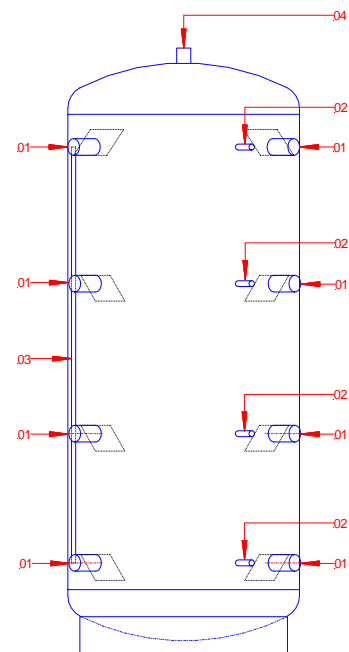
Speichergrossen auf Bestellung möglich.

Preis und Lieferzeit auf Anfrage!



Technische Daten Typ JPSM 300 bis 5000 Liter

01	Speicheranschluss	1 1/2"
02	Fühler / Thermometer	1/2"
03	Fühlerrohr	14 x 1,5 mm
04	Anschluss oben	1 1/4"



Pufferspeicher

Typ JPSF 300 - 5000 Liter

Typ JPSF 300 bis 5000 Liter

Material

Spezialstahl S235 JRG 2

Betriebsdruck: 3 bar / Prüfdruck 4,5 bar

Ausführung

Innen roh, aussen Rostschutzanstrich

Anschlüsse

Muffengewinde

Isolierung

PU-Weichschaum 100 mm mit Skaimantel

Brandschutzklasse B3

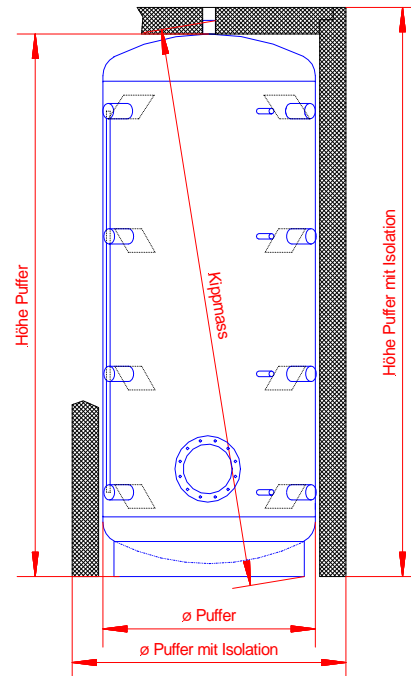
Andere Isoliertypen und Farben auf Bestellung möglich

Zusätzlich

Flansche oder Muffen und andere

Speichergrossen auf Bestellung möglich.

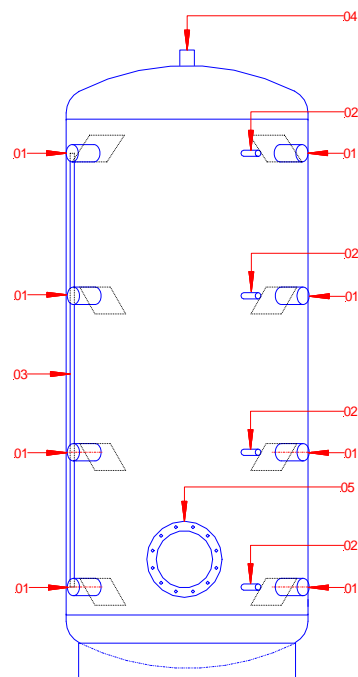
Preis und Lieferzeit auf Anfrage!



Technische Daten Typ JPSF 300 bis 5000 Liter

01	Speicheranschluss	1 1/2"
02	Fühler / Thermometer	1/2"
03	Fühlerrohr	14 x 1,5 mm
04	Anschluss oben	1 1/4"
05	Flansch	ø240/180 mm (ø180/120 mm)*

* JPSF 300



Pufferspeicher

Typ JPSR 300 - 5000 Liter

Typ JPSR 300 bis 5000 Liter

Material

Spezialstahl S235 JRG 2
Betriebsdruck: 3 bar / Prüfdruck 4,5 bar

Ausführung

Innen roh, aussen Rostschutzanstrich

Anschlüsse

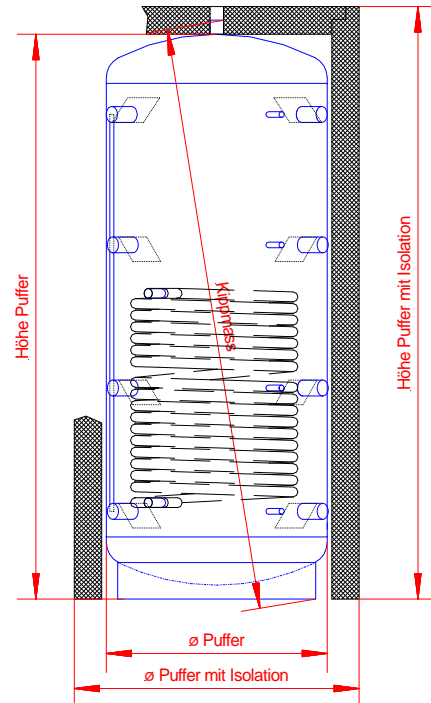
Muffengewinde

Isolierung

PU-Weichschaum 100 mm mit Skaimantel
Brandschutzklasse B3
Andere Isoliertypen und Farben auf Bestellung möglich

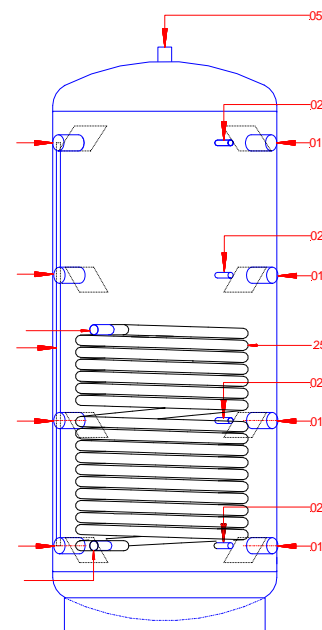
Zusätzlich

Flansche oder Muffen und andere
Speichergrossen auf Bestellung möglich.
Preis und Lieferzeit auf Anfrage!



Technische Daten Typ JPSR 300 bis 5000 Liter

01	Speicheranschluss	1 1/2"
02	Fühler / Thermometer	1/2"
03	Fühlerrohr	14 x 1,5 mm
05	Anschluss oben	1 1/4"
08	Vorlauf - Heizregister	1"
09	Rücklauf - Heizregister	1"
25	Heizregister unten	



Pufferspeicher

Typ JPSRR 300 - 5000 Liter



Typ JPSRR 500 bis 5000 Liter

Material

Spezialstahl S235 JRG 2

Betriebsdruck: 3 bar / Prüfdruck 4,5 bar

Ausführung

Innen roh, aussen Rostschutzanstrich

Anschlüsse

Muffengewinde

Isolierung

PU-Weichschaum 100 mm mit Skaimantel

Brandschutzklasse B3

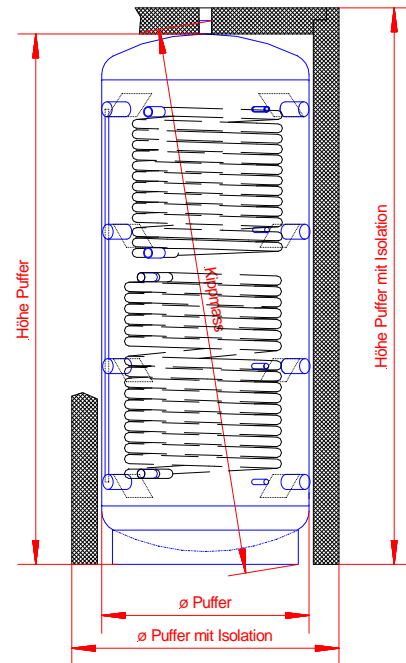
Andere Isoliertypen und Farben auf Bestellung möglich

Zusätzlich

Flansche oder Muffen und andere

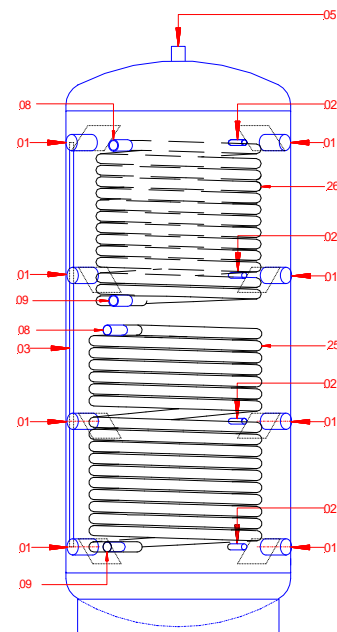
Speichergrossen auf Bestellung möglich.

Preis und Lieferzeit auf Anfrage!



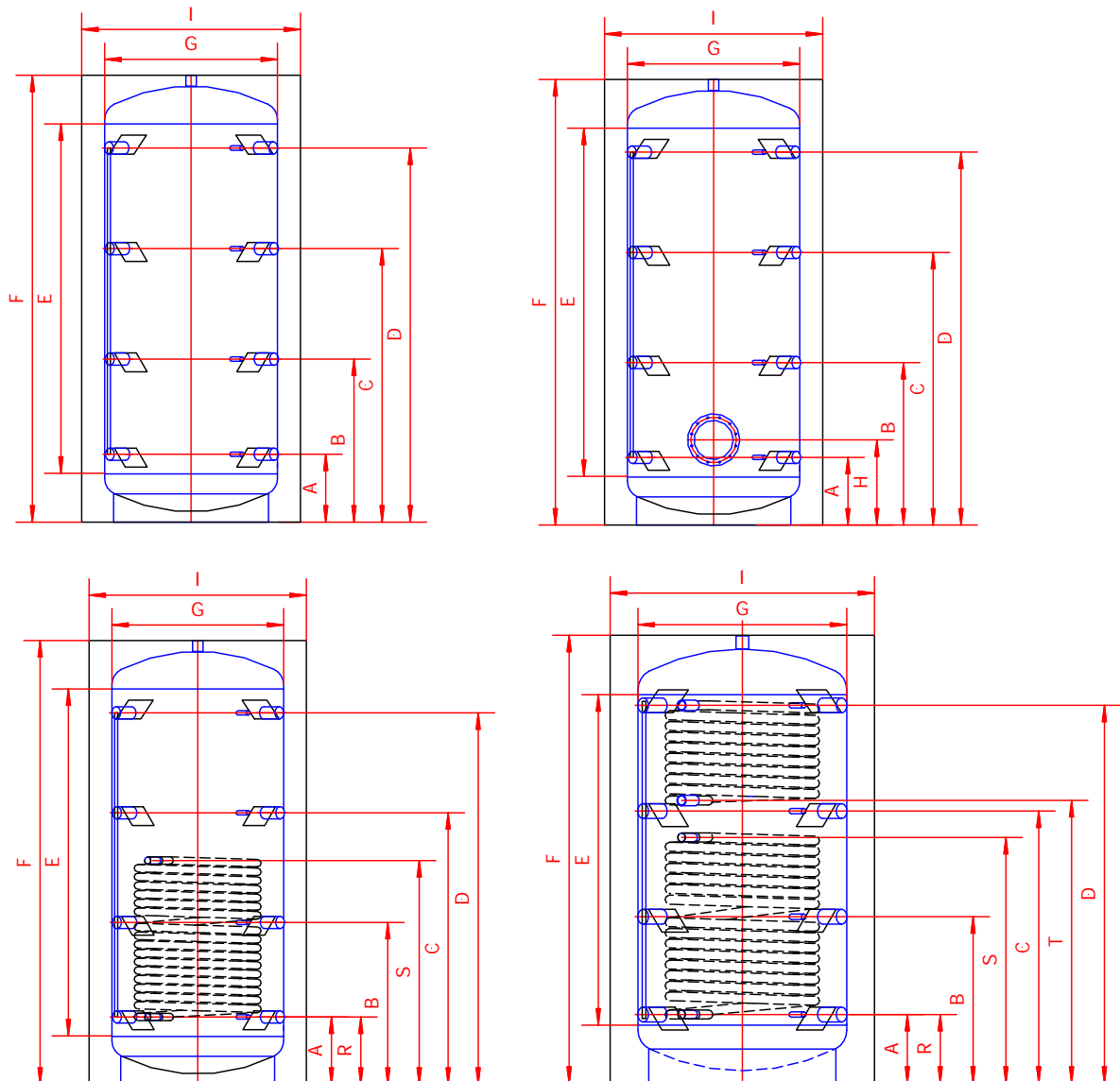
Technische Daten Typ JPSRR 500 bis 5000 Liter

01	Speicheranschluss	1 1/2"
02	Fühler / Thermometer	1/2"
03	Fühlerrohr	14 x 1,5 mm
05	Anschluss oben	1 1/4"
08	Vorlauf - Wärmetauscher	1"
09	Rücklauf - Wärmetauscher	1"
25	Heizregister unten	
26	Heizregister oben	



Pufferspeicher

Massblatt Typ JPSM, JPSF, JPSR & JPSRR 300 - 5000 Liter



Liter	A	B	C	D	E	F	G	H	I	R	S	T	bar	Kippmass	Gewicht kg	m ² oben	m ² unten
300	220	470	800	1120	1000	1338	Ø500	300	Ø700	220	820		3	1360	65		1.2
500	220	620	1010	1390	1250	1630	Ø650	340	Ø850	220	1120		3	1650	88		2.3
600	230	610	990	1380	1200	1630	Ø700	360	Ø900	250	790	920	3	1670	115	1.2	2.4
800	260	630	1030	1430	1250	1693	Ø790	390	Ø1000	260	930	1070	3	1735	161	1.8	2.7
1000	310	745	1250	1710	1600	2040	Ø790	390	Ø1000	310	1030	1160	3	2080	170	2.4	3.0
1250	310	745	1250	1710	1500	2020	Ø950	375	Ø1150	300	1015	1155	3	2070	176	2.4	3.0
1500	380	825	1350	1760	1600	2148	Ø1000	415	Ø1200	380	1181	1261	3	2200	185	2.4	3.6
2000	320	900	1490	2020	1800	2370	Ø1100	423	Ø1300	320	1120	1420	3	2410	211	2.8	4.2
2500	535	975	1415	1855	1500	2280	Ø1250	755	Ø1450	570	1250	1415	3	2375	260	2.6	4.2
3000	380	1020	1680	2330	2080	2717	Ø1250	470	Ø1450	380	1430	1530	3	2780	300	3.0	4.2
4000	505	1110	1860	2410	2000	2835	Ø1400	585	Ø1600	505	1555		3	2920	380		5.0
5000	400	1100	1810	2520	2000	2870	Ø1600	640	Ø1800	580	1580		3	3100	450		6.0

Standing: 300 – 1500 Liter

Füße: 2000 – 5000 Liter

Pufferspeicher fix eingeschäumt

Typ JWPS 200, 300, 400, 500 & 600

Bauart

Die Heizungspufferspeicher werden aus Qualitätsstahl S 235 JRG 2 nach DIN 4753 hergestellt.

Ausführung

Innen roh, aussen Rostschutzanstrich

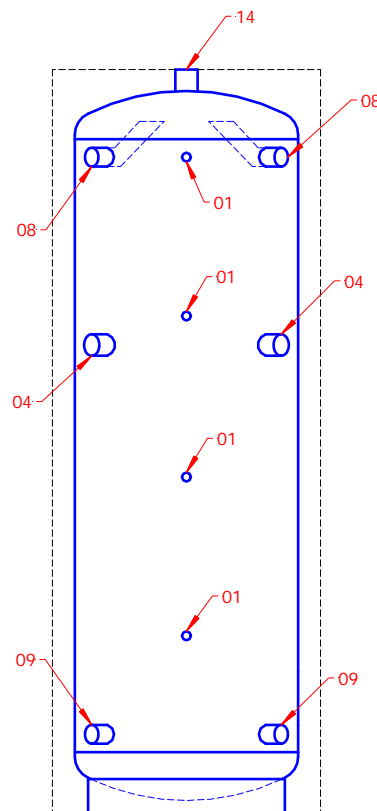
Wärmedämmung

50 mm PUR-Hartschaum FCKW-frei, aussen Skaimantel Farbe Silber
andere Farben auf Bestellung

Elektroheizung

Bei jedem Speicher möglich → Einschraub Elektroheizung 1 ½" (siehe Zubehör)

01 Thermometer / Fühler	½"
04 Elektroheizung	1 ½"
08 Vorlauf	1 ¼"
09 Rücklauf	1 ¼"
14 Vorlauf	1 ¼"

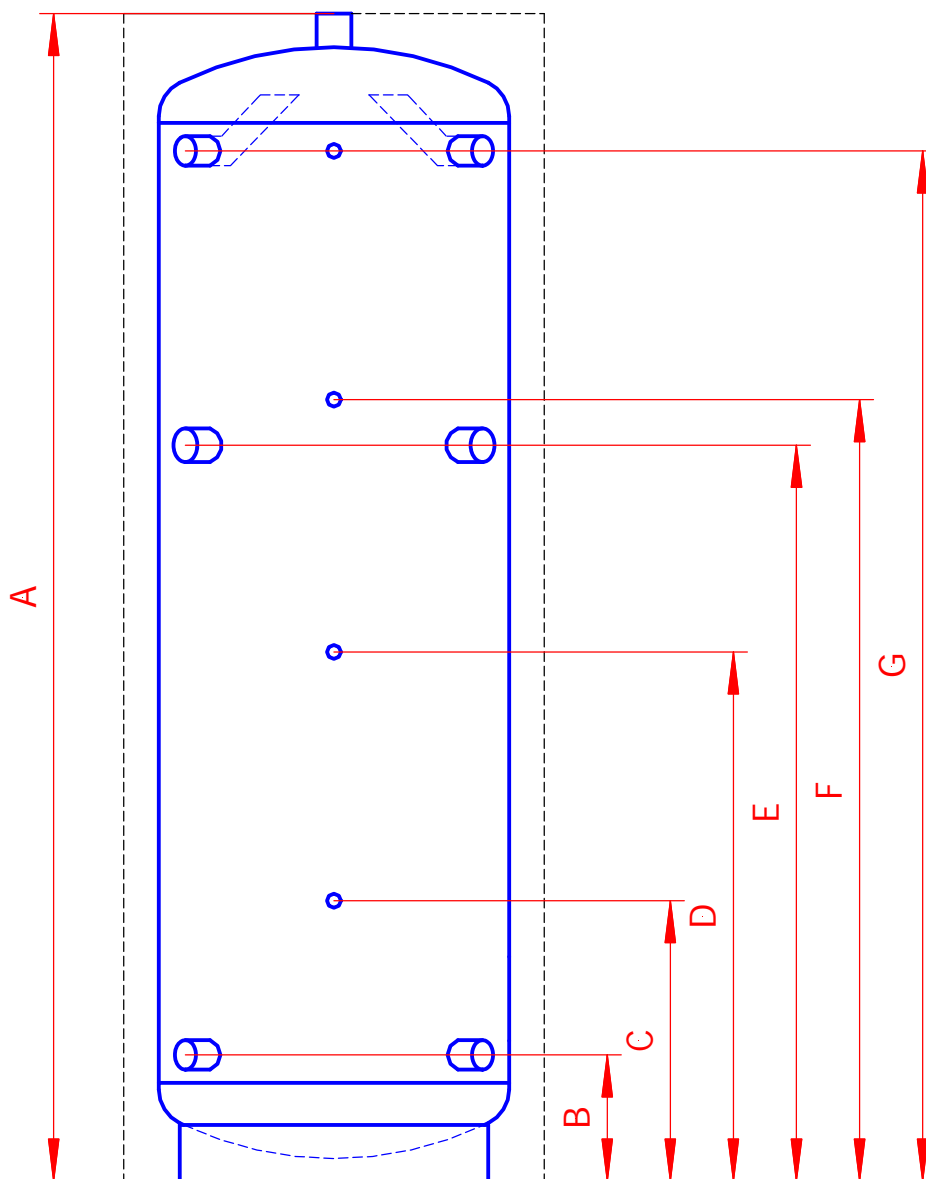


Technische Daten	Type	JWPS 200	JWPS 300	JWPS 400	JWPS 500	JWPS 600
Kesselinhalt	Liter	200	300	400	500	600
Betriebsdruck	bar	3	3	3	3	3
Ø mit Isolierung	mm	600	600	750	750	750
Höhe	mm	1160	1670	1360	1650	1960
Kippmass	mm	1320	1780	1570	1830	2120
Gewicht	kg	50	64	70	83	98
Isolierung - PU Schaum	mm	50	50	50	50	50
Artikel	Nr.	106200	106300	106400	106500	106600

Pufferspeicher fix eingeschäumt



Massblatt Typ JWPS 200, 300, 400, 500 & 600



Type	ø mit Isolation	A	B	C	D	E	F	G
JWPS 200	600	1160	180	400	585	700	775	960
JWPS 300	600	1670	180	400	755	1050	1115	1470
JWPS 400	750	1360	210	420	655	840	895	1130
JWPS 500	750	1650	210	420	755	1030	1085	1420
JWPS 600	750	1960	210	420	855	1240	1295	1730

Pufferspeicher fix eingeschäumt mit Flansch

JWPS/F 200, 300, 400, 500 & 600

Bauart

Die Heizungspufferspeicher werden aus Qualitätsstahl S 235 JRG 2 nach DIN 4753 hergestellt.

Ausführung

Innen roh, aussen Rostschutzanstrich

Wärmedämmung

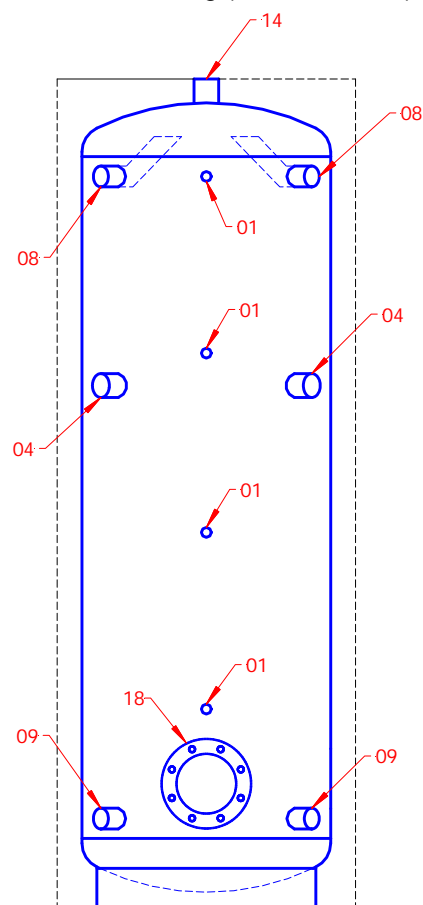
50 mm PUR-Hartschaum FCKW-frei, aussen Skaimantel Farbe silber
andere Farben auf Bestellung

Elektroheizung

Bei jedem Speicher möglich → Einschraub Elektroheizung 1 ½" (siehe Zubehör)

Bei jedem Speicher möglich → Flansch-ø 180 mm für Elektro-Flanschheizung (siehe Zubehör)

01	Thermometer / Fühler	½"
04	Elektroheizung	1 ½"
08	Vorlauf	1 ¼"
09	Rücklauf	1 ¼"
14	Vorlauf	1 ¼"
18	Flansch	ø180/120



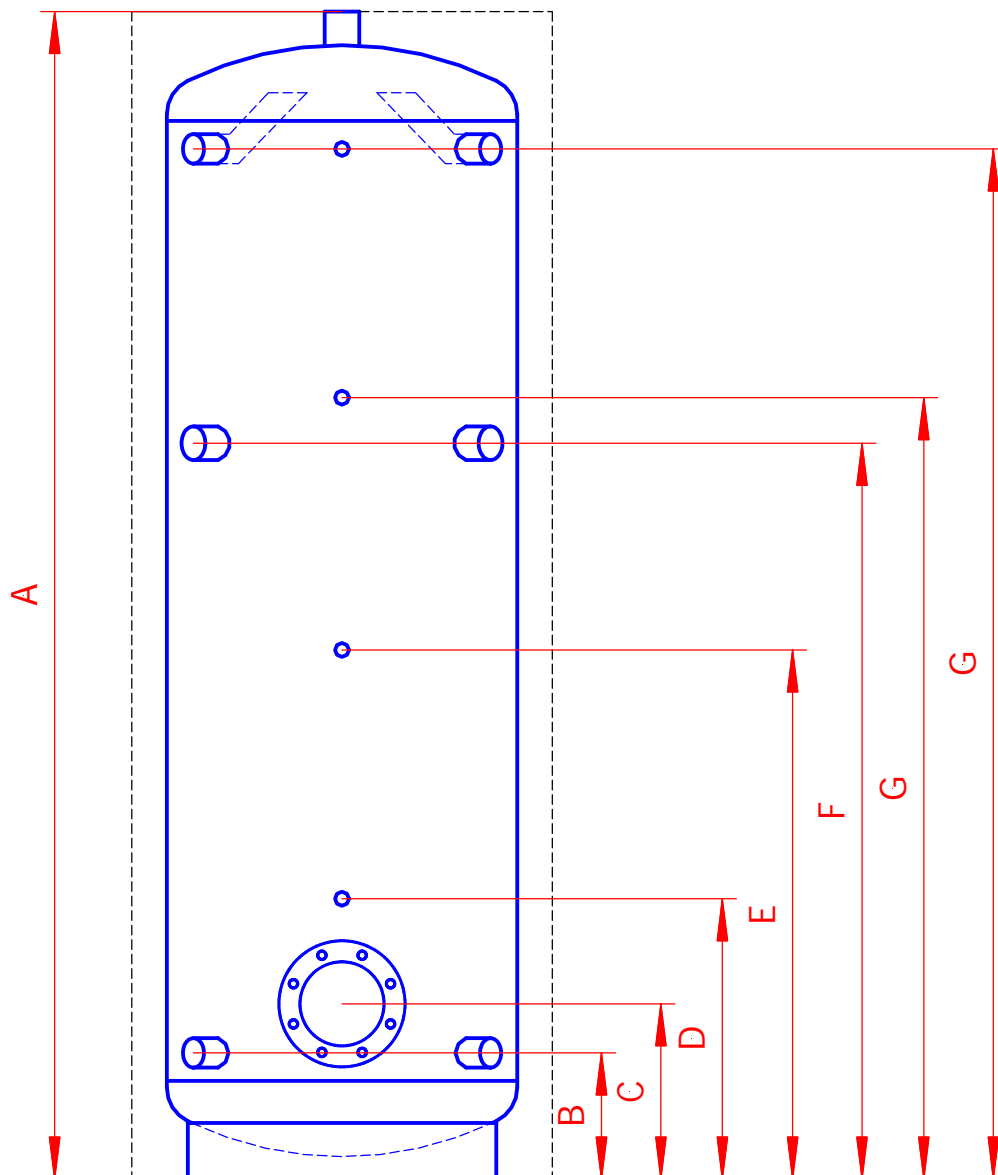
Technische Daten	Type	JWPS/F 200	JWPS/F 300	JWPS/F 400	JWPS/F 500	JWPS/F 600
Kesselinhalt	Liter	200	300	400	500	600
Betriebsdruck	bar	3	3	3	3	3
Ø mit Isolierung	mm	600	600	750	750	750
Höhe	mm	1160	1670	1360	1650	1960
Kippmass	mm	1320	1780	1570	1830	2120
Gewicht	kg	50	64	70	83	98
Isolierung - PU Schaum	mm	50	50	50	50	50
Artikel	Nr.	106200F	106300F	106400F	106500F	106600F

keine Lagerware

Pufferspeicher fix eingeschäumt mit Flansch



Massblatt Typ JWPS/F 200, 300, 400, 500 & 600



Type	ø mit Isolation	A	B	C	D	E	F	G	H
JWPS/F 200	600	1160	180	250	400	585	700	775	960
JWPS/F 300	600	1670	180	250	400	755	1050	1115	1470
JWPS/F 400	750	1360	210	280	420	655	840	895	1130
JWPS/F 500	750	1650	210	280	420	755	1030	1085	1420
JWPS/F 600	750	1960	210	280	420	855	1240	1295	1730