

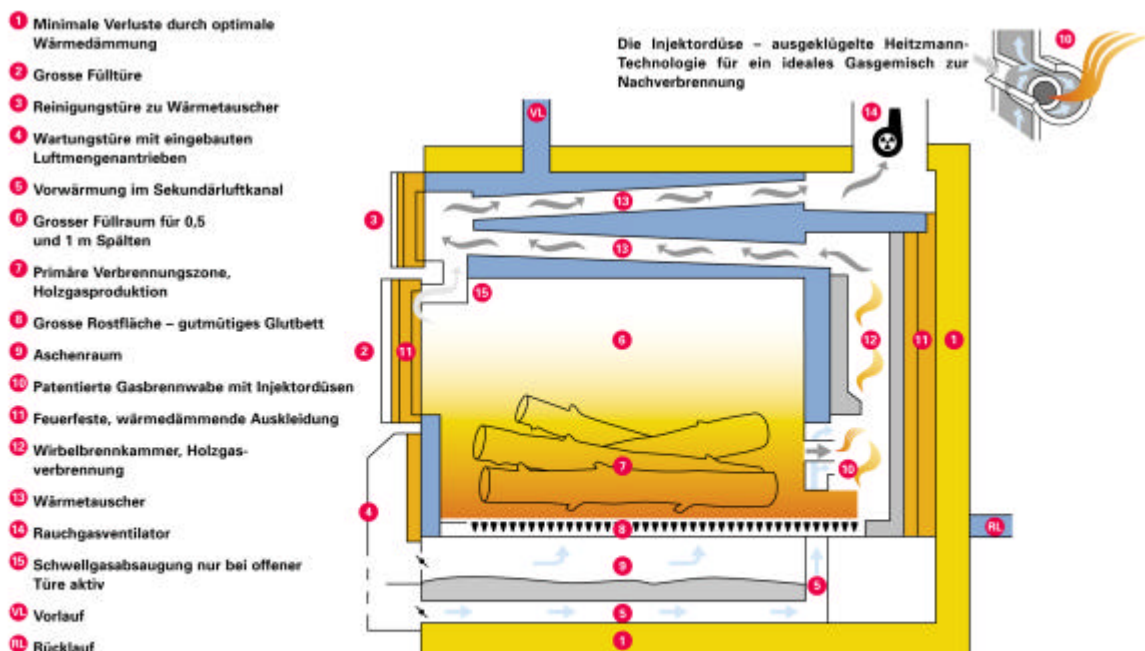


Ökonomisch, ökologisch, zuverlässig

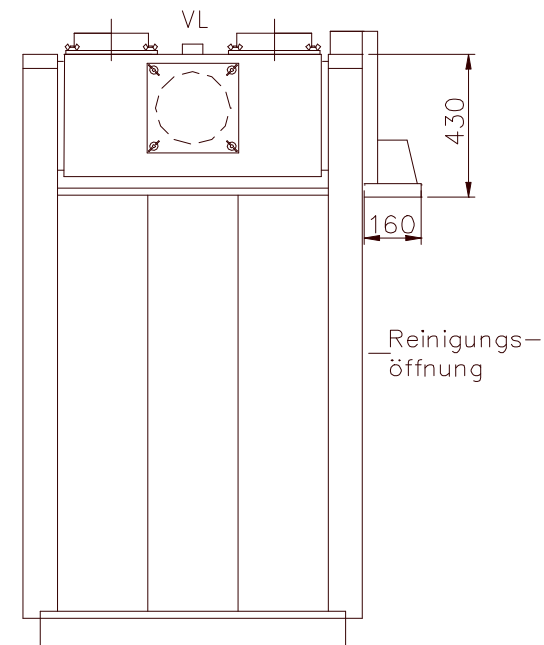
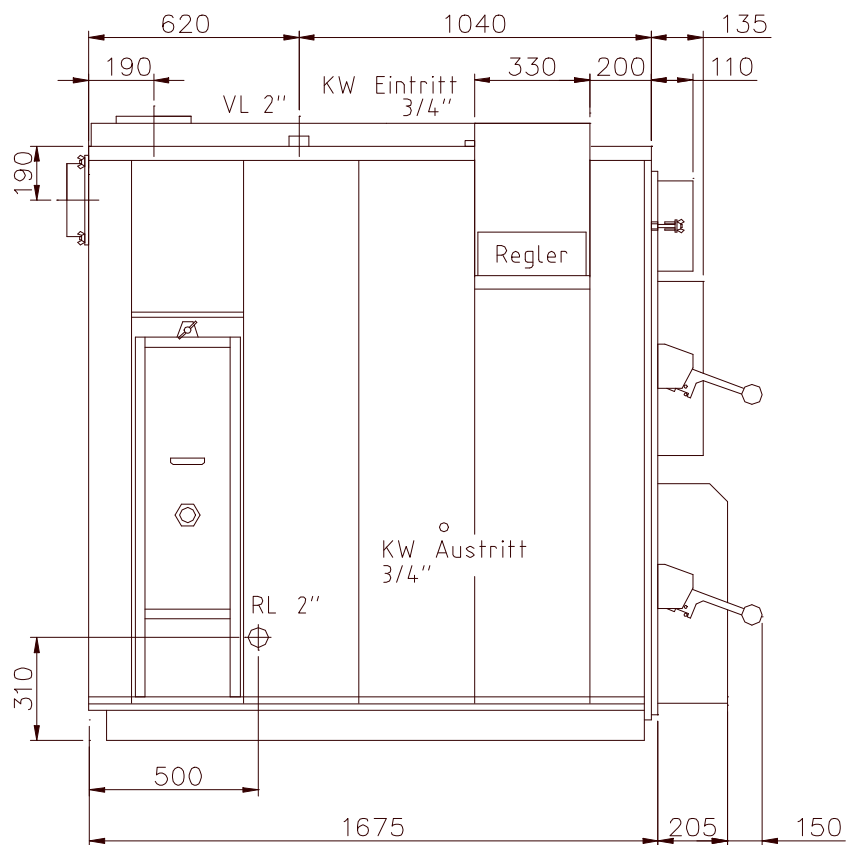
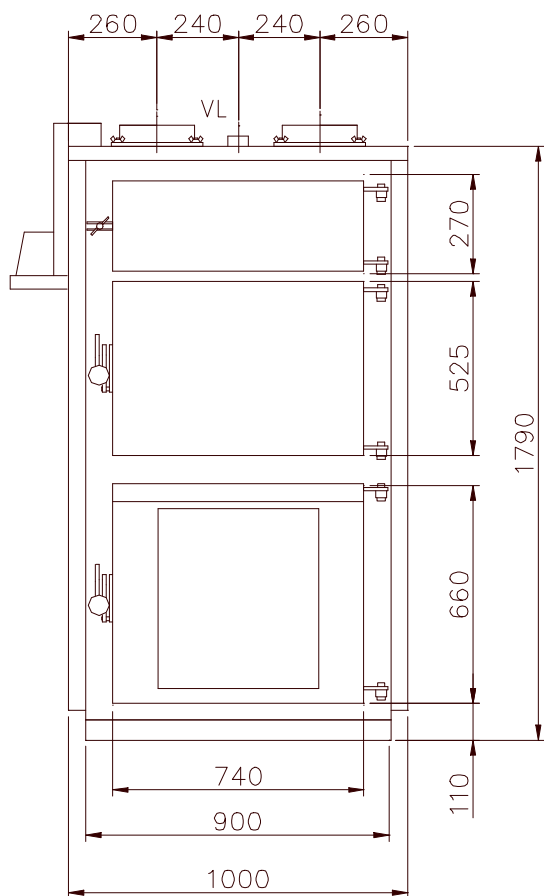
Die patentierten Heitzmann-Holzkesselsysteme sind auf Wirkung und Sauberkeit ausgerichtet. Ein Mikroprozessor, ausgerüstet mit Fühlern und Lambdasonde, erkennt über die Steuereinrichtung automatisch den verwendeten Brennstoff und regelt mit Präzisionsluftklappen die Primär- und Sekundär-Luftmenge. Auf diese Weise wird dem Feuerungsprozess zu jedem Zeitpunkt die optimale Sauerstoffmenge zugeführt. Über die Gasbrennwabe mit Injektordüsen (ebenfalls eine patentierte Heitzmann-Entwicklung) werden die Holzgase wirbelförmig mit sekundärer

Verbrennungsluft vermischt, wodurch sie aufgeteilt in Einzelflammen (Flächenbrenner) – optimal verbrennen.

Diese tausendfach und langjährig erprobte Anwendung führt zu überdurchschnittlichem Wirkungsgrad sowie zu einem störungsfreien Betrieb. Mit dem Zusatznutzen, dass die Emissionen weit unter den strengen europäischen Grenzwerten liegen. Ferner unterbieten PRIMAS-Heizkessel den Ausstoss von Mikropartikeln (sog. «Feinstaub» in geradezu phänomenaler Weise nach EU-Norm 303-5.



Heitzmann-Holzvergaser-Heizkessel PRIMAS Lambda-Control		HS 60 P.LC HS 70-P.LC			
Feststoff-Kessel für Spalten, Scheitholz, Wellen/Burden, Hackholz, Briketts/Presslinge und Kohle (Qualität A). Spezielle Verbrennungstechnik mit patentierter Holzgas-Brennwabe mit Injektordüsen und Mehrfach-Wirbelbrennkammer, mit getrennt geregelter Primär- & Sekundärluftmenge.					
Technische Daten		Einheit	HS 60-P.LC	HS 70-P.LC	
Allgemein	Nennwärmeleistung (NWL)	kW	60	75	
	Kleinste Wärmeleistung (Teillast)	kW	50	60	
	Zulässiger Betriebsüberdruck	bar	3	3	
	Prüfüberdruck	bar	4	4	
	Minimales Speichervolumen gemäss der CEN-Norm EN 303-5	Lt.	6571	6571	
	Kesseltemperatur maximal	°C	90	90	
	Rücklauftemperatur minimal	°C	50	50	
	Wasserinhalt	l	275	275	
	Druckverlust wasserseitig bei Δt 15 K	Volumenstrom	kg/h	3725	4300
	Gewicht (fertig verschalt)		Pa	600	800
	Anzahl Rauchzugrohre		kg	1720	1720
	Anzahl Turbulatoren		-	12	12
		oben	-	6	6
		unten	-	6	6
Leistungsaufnahme durchschnittlich aller elektrischen Apparate ca.		W	450	450	
Abmessungen	Aussenmasse	Breite	mm	1005	1005
		Tiefe	mm	1820	1820
		Höhe	mm	1850	1850
	Einbringmasse	Breite	mm	900	900
		Tiefe	mm	1720	1720
		Höhe	mm	1860	1860
	Füllöffnung		mm	710 x 430	710 x 430
Füllraum		l	690	690	
Aschenraum		l	250	250	
Brennstoff	Brennholzlänge maximal	m	1	1	
	Brennraumlänge	m	1.1	1.1	
	Hartholz (Spalten)	Füllmenge ca.	kg	260	260
	Wassergehalt 18%	Nutzenergiemenge pro Füllung ca.	kWh	880	880
	Weichholz (Spalten)	Füllmenge ca.	kg	185	185
	Wassergehalt 18%	Nutzenergiemenge pro Füllung ca.	kWh	620	620
	Presslinge/Briketts	Füllmenge ca.	kg	auf Anfrage	
		Nutzenergiemenge pro Füllung ca.	kWh	auf Anfrage	
Brenndauer Hartholz bei	Nennwärmeleistung ca.	h	13.5	11.5	
	Kleinste Wärmeleistung	h	17.5	17.5	
Verbrennung	Abgastemperatur ca. (NWL/KWL)	°C	200/150	200/150	
	O ₂ Durchschnitt	ca.	%	7.5	7.5
	CO Stationär	ca.	mg/m ³	10-30	10-30
	CO nach CEN/TC57/WG1 NWL / KWL		mg/m ³	ca. 140/310	139/309
	Staubgehalt nach CEN/TC57/WG1 NWL		mg/m ³	ca. 24	24
	Feuerungstechnischer Wirkungsgrad ca.		%	93	93
	Kesselwirkungsgrad ca.		%	89	89
	<i>detaillierte Angaben siehe EMPA-Prüfbericht</i>				
Kamin	Rauchrohr-Durchmesser	mm	250	250	
	Höhe minimal	m	7	7	
	Notwendiger Förderdruck (Zugbedarf)	Pa	10-15	10-15	
	Abgasmassenstrom	kg/s	0.04	0.05	
	Kaminquerschnitt	gemäss SIA 384/4, Zugregulierklappe erforderlich!			
min. freier Zuluftquerschnitt zu Heizraum	nach VKF	cm ²	650	850	
Thermische Ablaufsicherung	Bei geschlossenen Anlagen ist eine therm. Ablaufsicherung vorgeschrieben. Zuluftdruck der Kaltwasseranschlussleitung mindestens 2 bar nach DIN 3440. Die therm. Ablaufsicherung ist EMPA-geprüft. Anschluss sanitärseitig.				



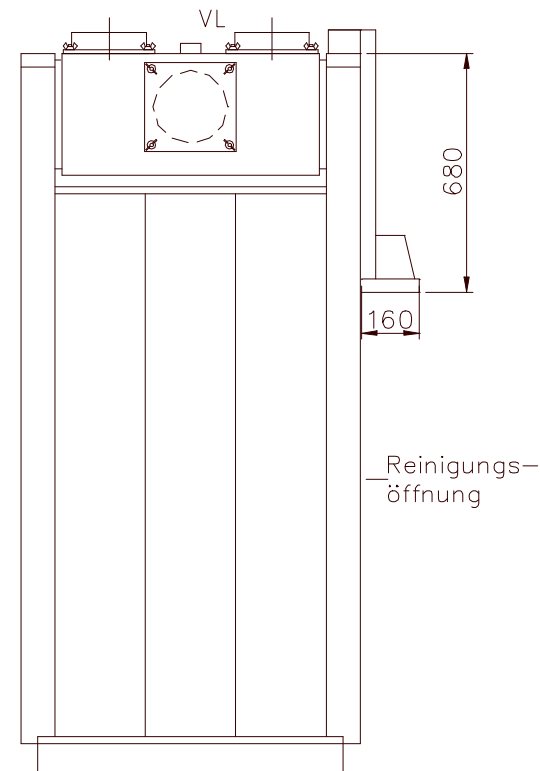
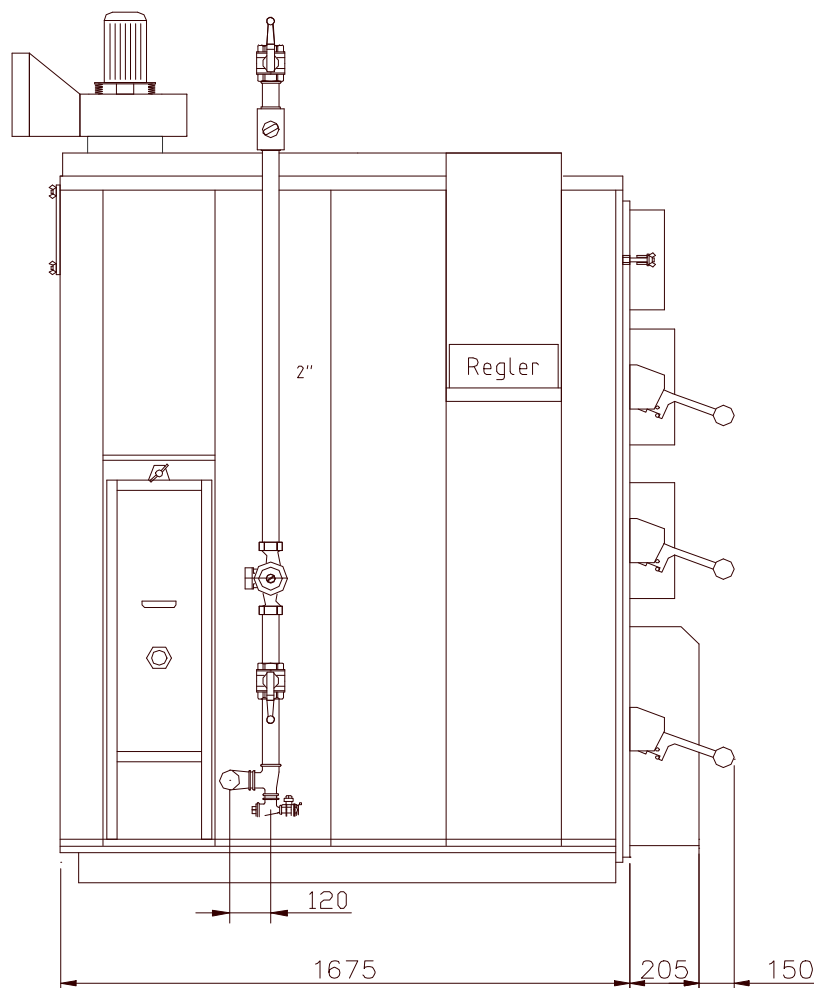
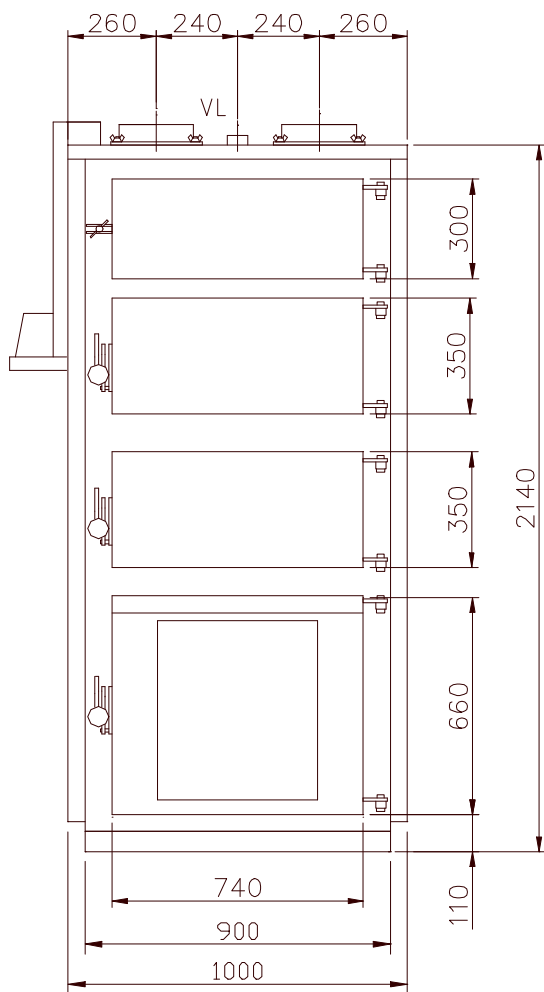
Heitzmann
Holzkessel

Heitzmann-Holzvergaser-Heizkessel
Masszeichnung Primas
Typen HS 60-P.LC & HS 70-P.LC

Heitzmann AG
Energie- und Haustechnik
Gewerbering 5
CH-6105 Schachen

Telefon +41 41 499 61 61
Telefax +41 41 499 61 62
www.heitzmann.ch
mail@heitzmann.ch

TD-Nr. 520.060
a
Datum 05.2005
Seite 1/4
Register 3



Heitzmann
Holzkessel

Heitzmann-Holzvergaser-Heizkessel
Anbaugruppe Primas
Typen HS 60-P.LC & HS 70-P.LC

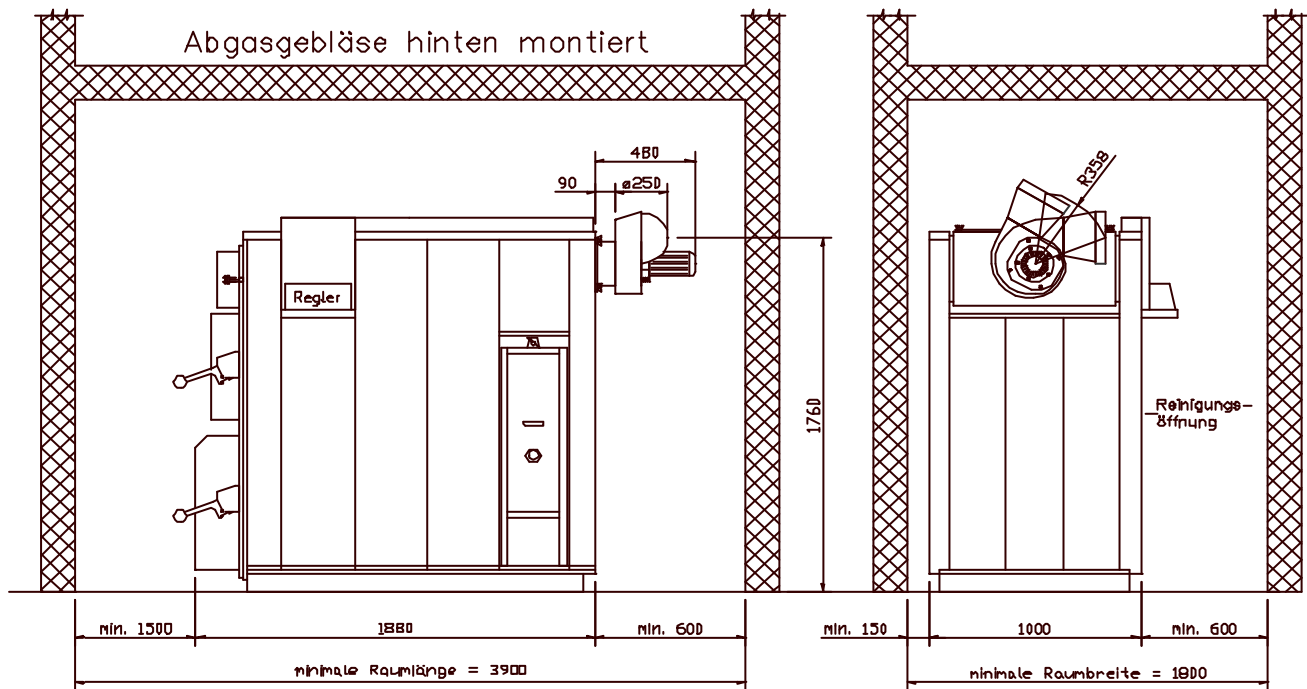
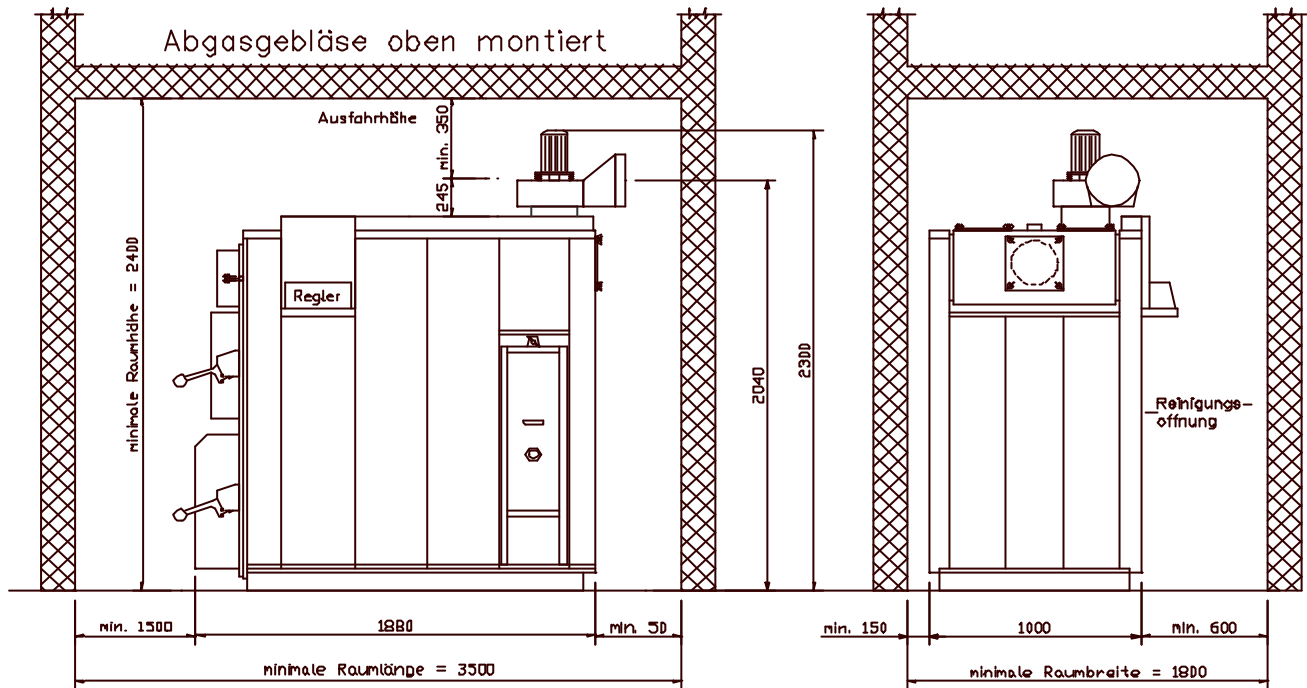
Heitzmann AG
Energie- und Haustechnik
Gewerbering 5
CH-6105 Schachen

Telefon +41 41 499 61 61
Telefax +41 41 499 61 62
www.heitzmann.ch
mail@heitzmann.ch

TD-Nr. 520.061
a
Datum 05.2005
Seite 2/4
Register 3

**Heizmann-Holzvergaser-Heizkessel
Platzierungsmasse PRIMAS**

HS 60-P.LC HS 70-P.LC



**Heizmann
Holzkessel**

Heizmann AG

Energie- und Haustechnik
Gewerbering 5
CH-6105 Schachen

Telefon +41 41 499 61 61
Telefax +41 41 499 61 62
www.heizmann.ch
mail@heizmann.ch

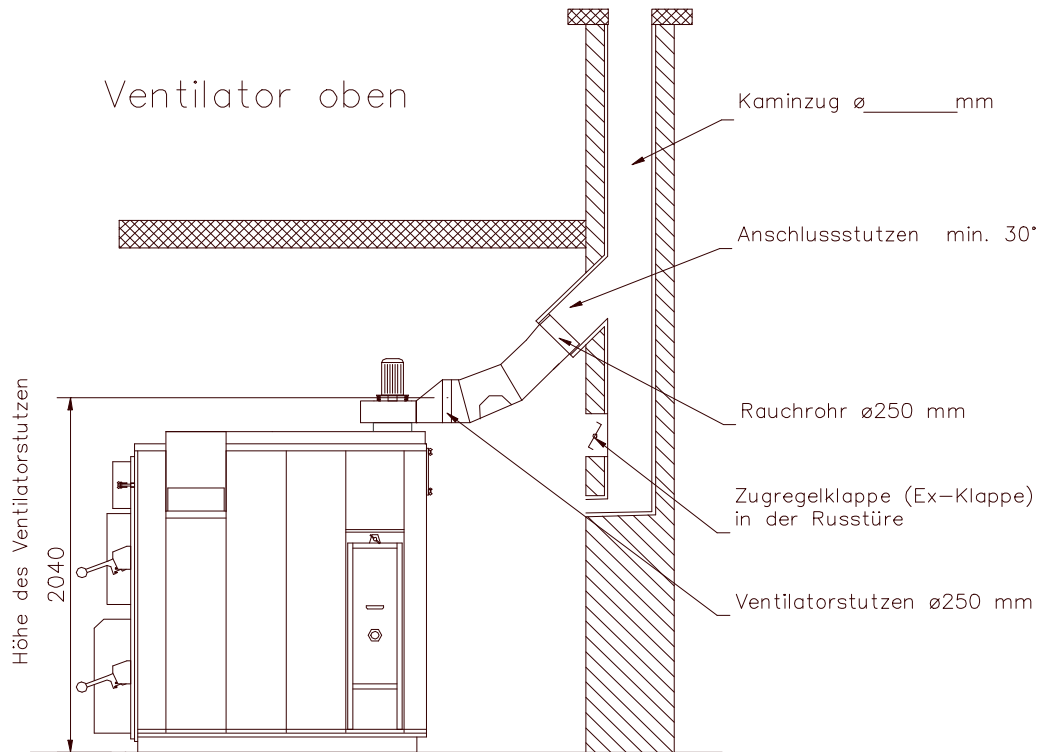
TD-Nr.	520.062
	a
Datum	05.2005
Seite	3/4
Register	3

Kommission: _____

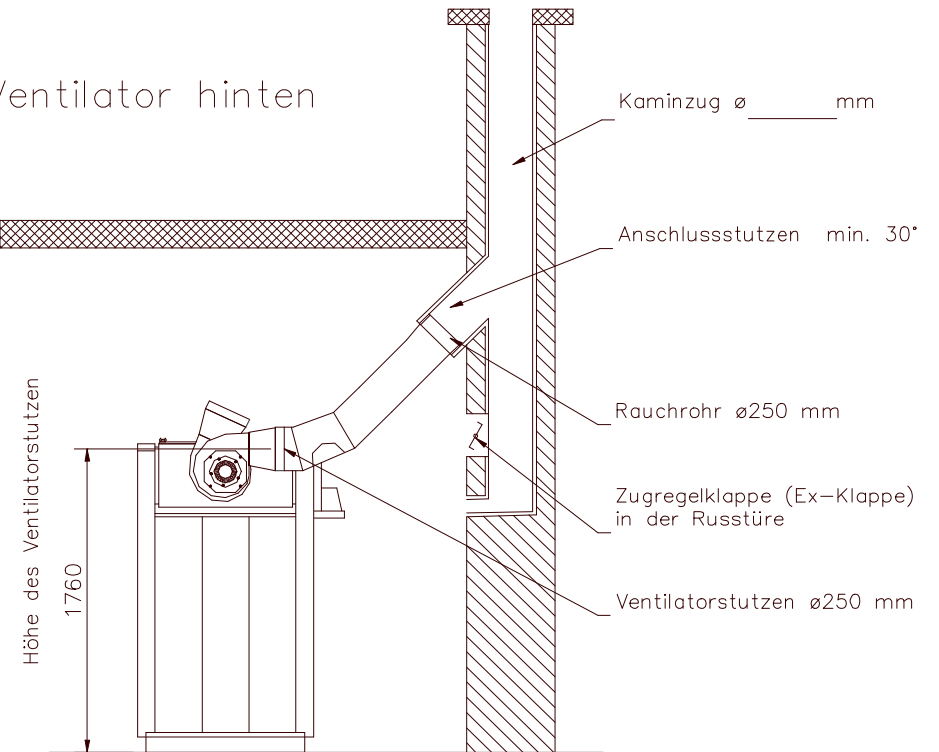
Kesseltyp: HS _____ -P.LC Nennleistung: _____ kW

Datum: _____ Visum: _____

Ventilator oben



Ventilator hinten



Heitzmann
Holzkessel

Heitzmann-Holzvergaser-Heizkessel
Kaminanschluss & -Dimensionierung
Typen HS 60-P.LC & HS 70-P.LC

Heitzmann AG
Energie- und Haustechnik
Gewerbering 5
CH-6105 Schachen

Telefon +41 41 499 61 61
Telefax +41 41 499 61 62
www.heitzmann.ch
mail@heitzmann.ch

TD-Nr. 520.063
a
Datum 05.2005
Seite 4/4
Register 3