

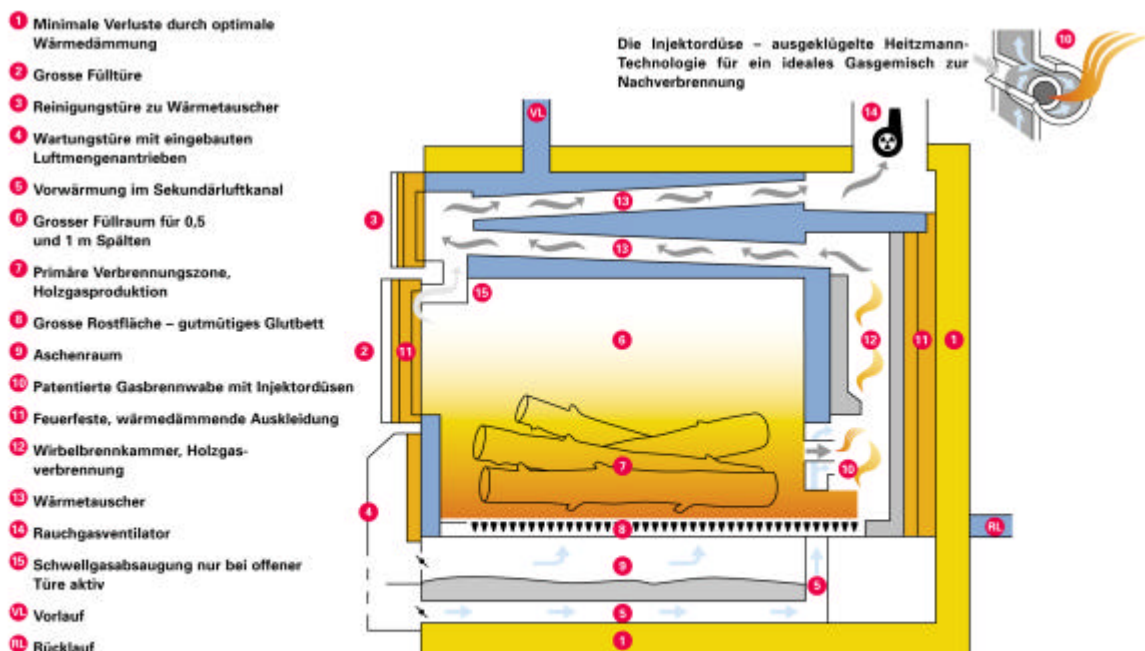


Ökonomisch, ökologisch, zuverlässig

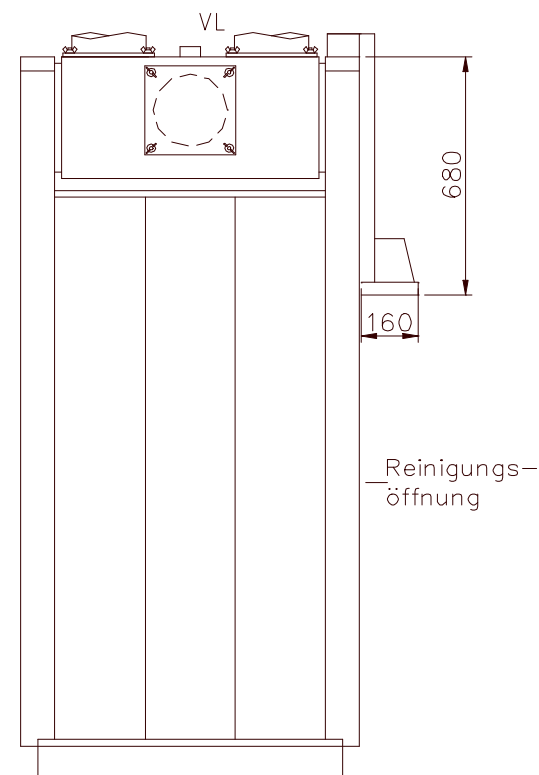
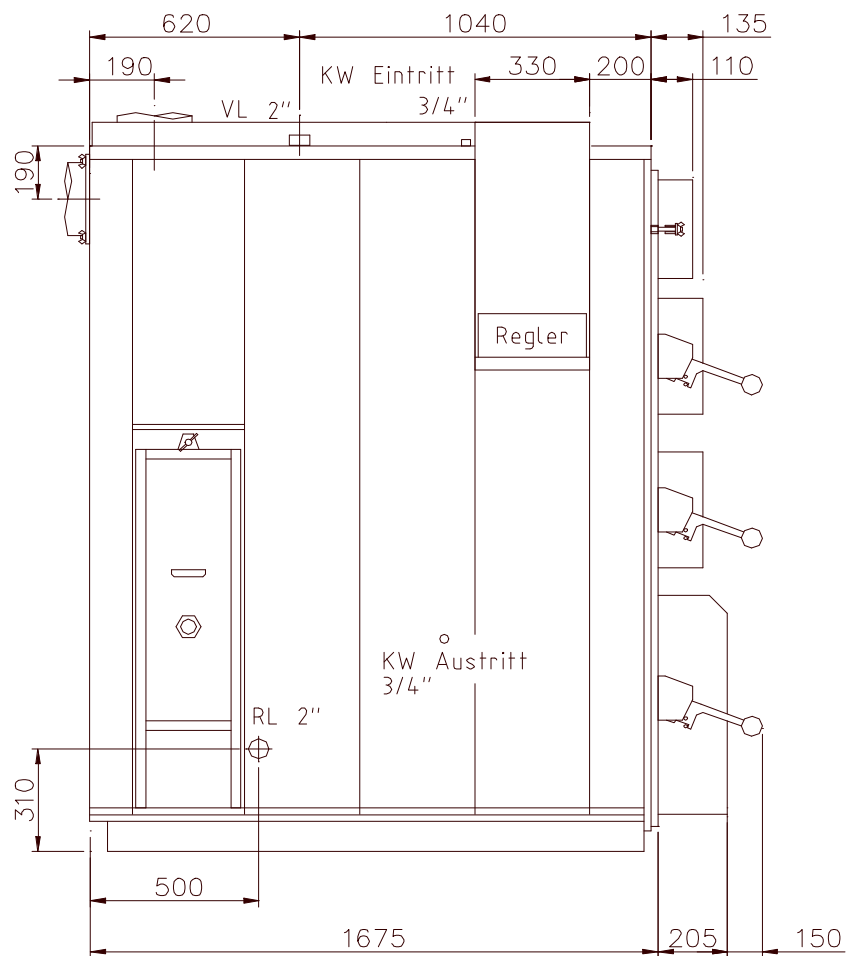
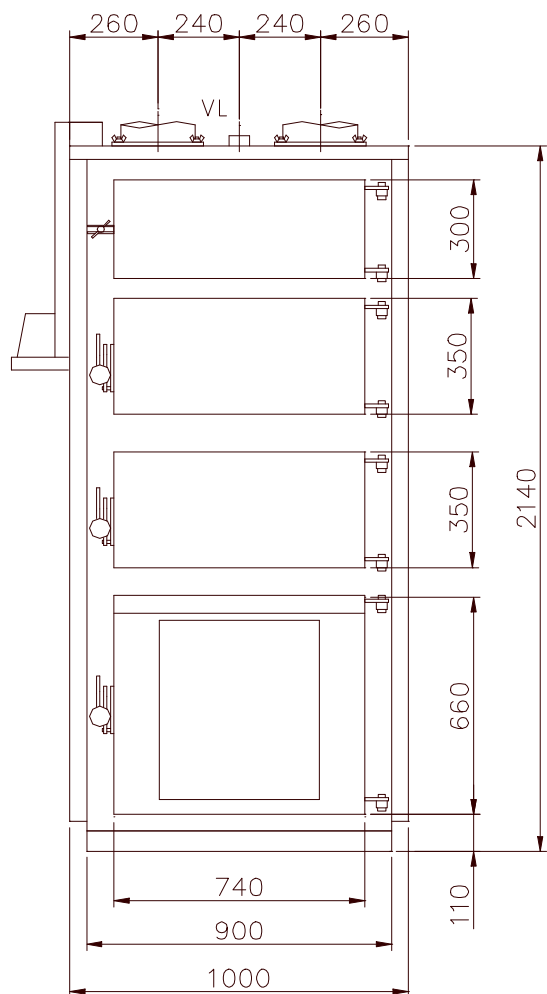
Die patentierten Heitzmann-Holzkesselsysteme sind auf Wirkung und Sauberkeit ausgerichtet. Ein Mikroprozessor, ausgerüstet mit Fühlern und Lambdasonde, erkennt über die Steuereinrichtung automatisch den verwendeten Brennstoff und regelt mit Präzisionsluftklappen die Primär- und Sekundär-Luftmenge. Auf diese Weise wird dem Feuerungsprozess zu jedem Zeitpunkt die optimale Sauerstoffmenge zugeführt. Über die Gasbrennwabe mit Injektordüsen (ebenfalls eine patentierte Heitzmann-Entwicklung) werden die Holzgase wirbelförmig mit sekundärer

Verbrennungsluft vermischt, wodurch sie aufgeteilt in Einzelflammen (Flächenbrenner) – optimal verbrennen.

Diese tausendfach und langjährig erprobte Anwendung führt zu überdurchschnittlichem Wirkungsgrad sowie zu einem störungsfreien Betrieb. Mit dem Zusatznutzen, dass die Emissionen weit unter den strengen europäischen Grenzwerten liegen. Ferner unterbieten PRIMAS-Heizkessel den Ausstoss von Mikropartikeln (sog. «Feinstaub» in geradezu phänomenaler Weise nach EU-Norm 303-5.



Heitzmann-Holzvergaser-Heizkessel PRIMAS Lambda-Control		HS 110-P.LC			
Feststoff-Kessel für Spalten, Scheitholz, Wellen/Burden, Hackholz, Briketts/Presslinge und Kohle (Qualität A). Spezielle Verbrennungstechnik mit patentierter Holzgas-Brennwabe mit Injektordüsen und Mehrfach-Wirbelbrennkammer, mit getrennt geregelter Primär- & Sekundärluftmenge.					
Technische Daten		Einheit	HS 110-P.LC		
Allgemein	Nennwärmeleistung (NWL)	kW	120		
	Kleinste Wärmeleistung (Teillast) (KWL)	kW	85		
	Zulässiger Betriebsüberdruck	bar	3		
	Prüfüberdruck	bar	4		
	Minimales Speichervolumen gemäss der CEN-Norm EN 303-5	Lt.	10038		
	Kesseltemperatur maximal	°C	90		
	Rücklauftemperatur minimal	°C	50		
	Wasserinhalt	l	330		
	Druckverlust wasserseitig	Volumenstrom	ka/h	6591	
	bei Δt 15 K		Pa	1660	
	Gewicht (fertig verschalt)		kg	2180	
	Anzahl Rauchzugrohre		-	12	
	Anzahl Turbulatoren	oben	-	6	
		unten	-	6	
Leistungsaufnahme durchschnittlich aller elektrischen Apparate ca.		W	450		
Abmessungen	Aussenmasse	Breite	mm	1005	
		Tiefe	mm	1820	
		Höhe	mm	2210	
	Einbringmasse	Breite	mm	900	
		Tiefe	mm	1720	
		Höhe	mm	2170	
	Füllöffnung		mm	710 x 430	
		HS 110: 2 Füllöffnungen	mm	710 x 430	
	Füllraum		l	930	
Aschenraum		l	250		
Brennstoff	Brennholzlänge maximal	m	1		
	Brennraumlänge	m	1,1		
	Hartholz (Spalten)	Füllmenge ca.	kg	370	
		Nutzenergiemenge pro Füllung ca.	kWh	1250	
	Weichholz (Spalten)	Füllmenge ca.	kg	255	
		Nutzenergiemenge pro Füllung ca.	kWh	860	
	Presslinge/Briketts	Füllmenge ca.	kg	auf Anfrage	
		Nutzenergiemenge pro Füllung ca.	kWh	auf Anfrage	
Brenndauer Hartholz bei	Nennwärmeleistung ca.	h	10,5		
	Kleinste Wärmeleistung	h	14,5		
Verbrennung	Abgastemperatur ca. (NWL/KWL)	°C	220/150		
	O ₂ Durchschnitt ca.	%	7,5		
	CO Stationär ca.	mg/m ³	10-50		
	CO nach CEN/TC57/WG1 NWL / KWL	mg/m ³	ca. 660/1020		
	Staubgehalt nach CEN/TC57/WG1 NWL	mg/m ³	ca. 27		
	Feuerungstechnischer Wirkungsgrad ca.	%	93		
	Kesselwirkungsgrad ca.	%	87		
	<i>detaillierte Angaben siehe EMPA-Prüfbericht</i>				
Kamin	Rauchrohr-Durchmesser	mm	250		
	Höhe minimal	m	7		
	Notwendiger Förderdruck (Zugbedarf)	Pa	10-15		
	Abgasmassenstrom	kg/s	0.075		
	Kaminquerschnitt	gemäss SIA 384/4, Zugregulierklappe erforderlich!			
min. freier Zuluftquerschnitt zu Heizraum	nach VKF	cm ²	850		
Thermische Ablaufsicherung	Bei geschlossenen Anlagen ist eine therm. Ablaufsicherung vorgeschrieben. Zuluftdruck der Kaltwasseranschlussleitung mindestens 2 bar nach DIN 3440 . Die therm. Ablaufsicherung ist EMPA-geprüft. Anschluss sanitärseitig.				



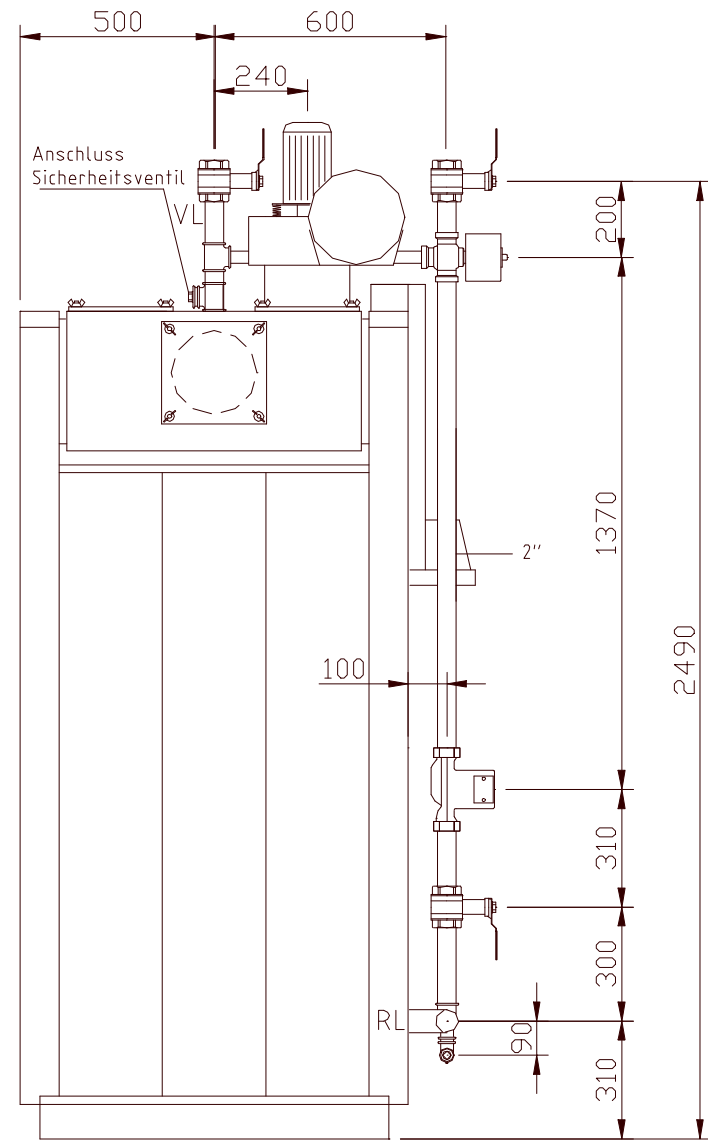
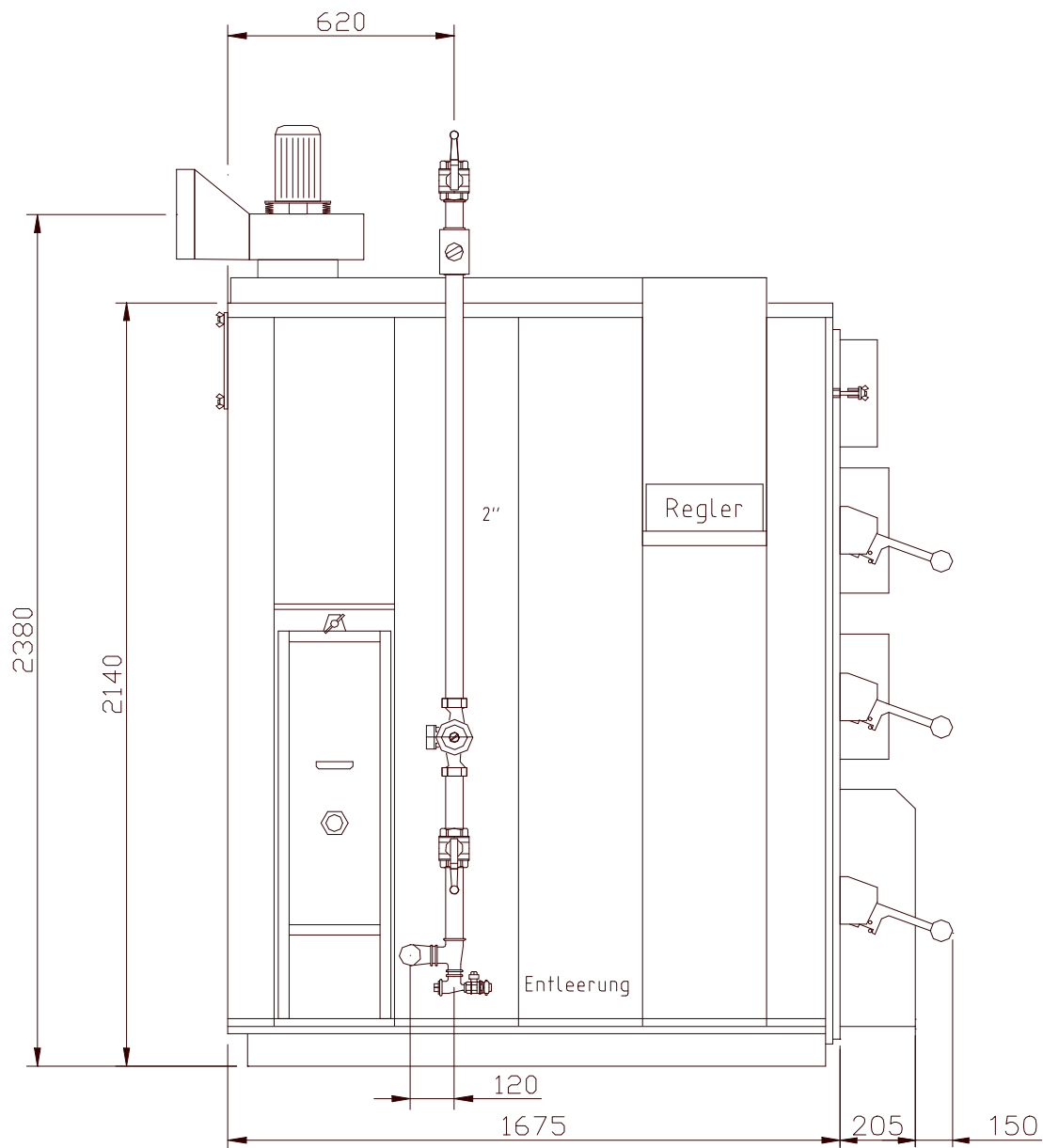
Heitzmann
Holzkessel

Heitzmann-Holzvergaser-Heizkessel
Masszeichnung Primas
Typ HS 110-P.LC

Heitzmann AG
Energie- und Haustechnik
Gewerbering 5
CH-6105 Schachen

Telefon +41 41 499 61 61
Telefax +41 41 499 61 62
www.heitzmann.ch
mail@heitzmann.ch

TD-Nr. 520.110
Datum 05.2005
Seite 1/4
Register 3



Heitzmann
Holzkessel

Heitzmann-Holzvergaser-Heizkessel
Anbaugruppe Primas
Typ HS 110-P.LC

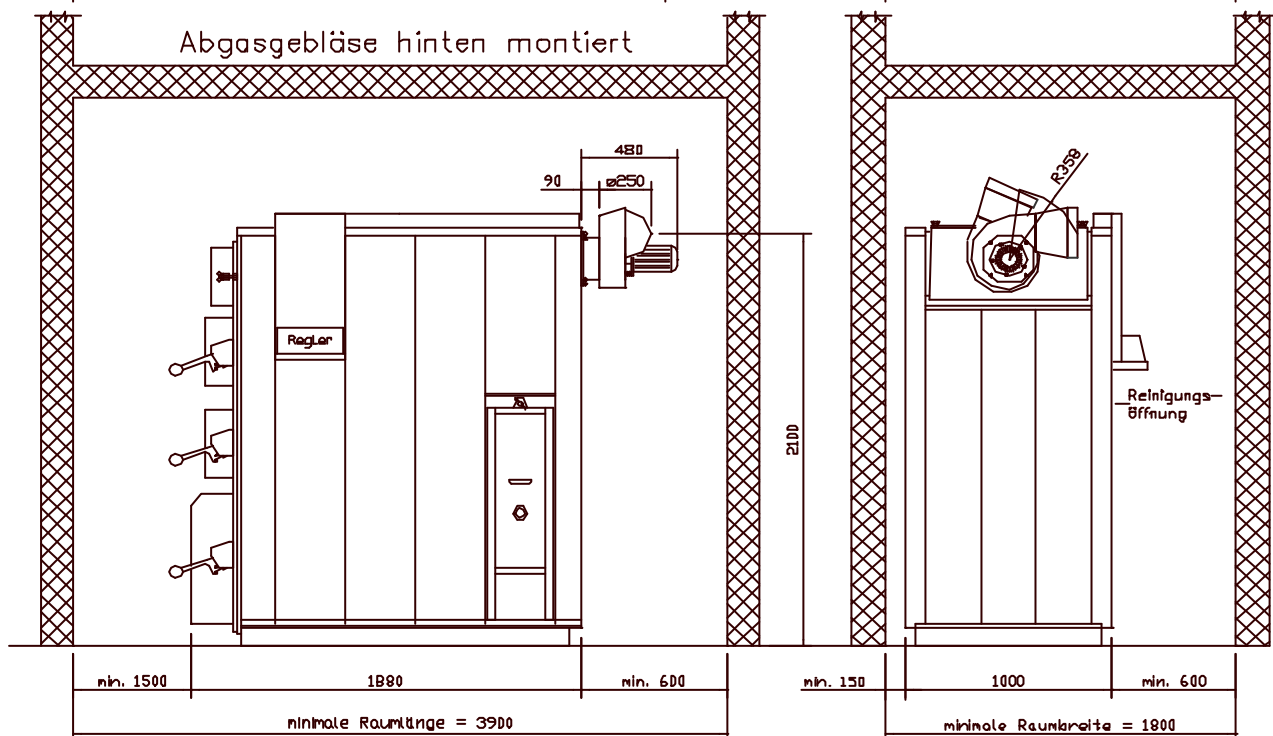
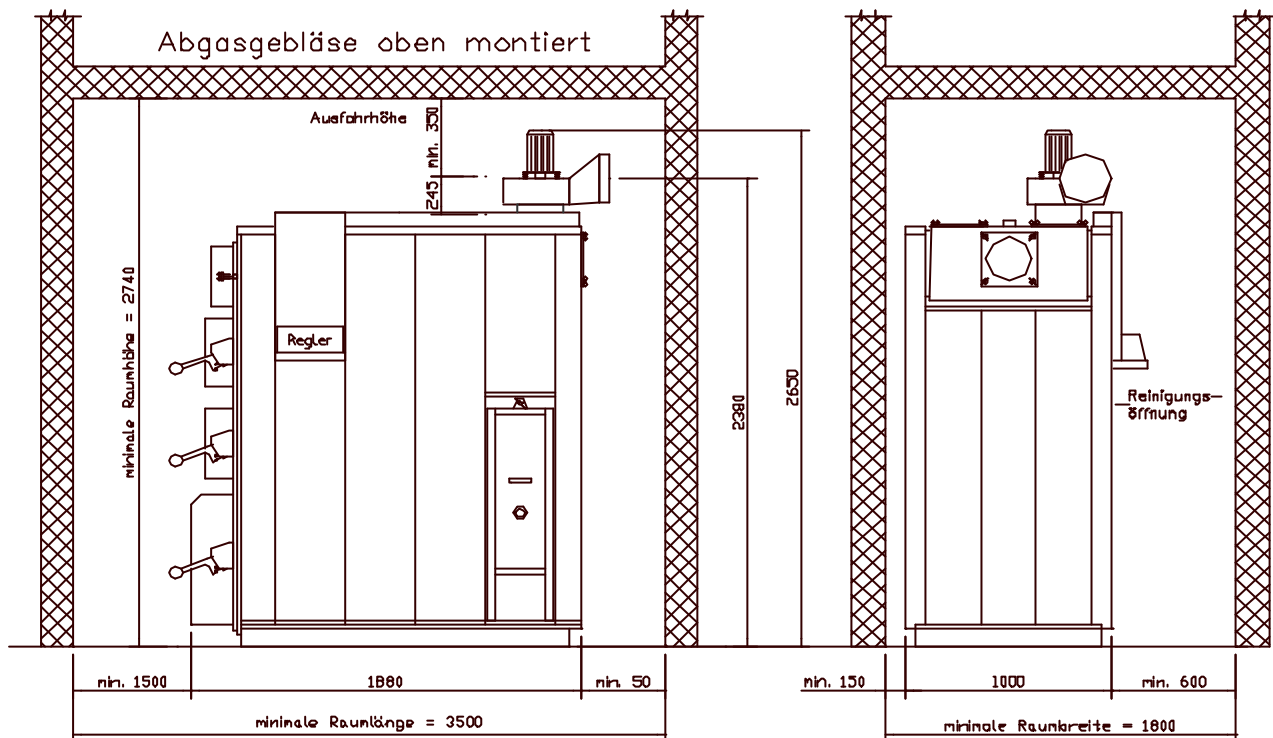
Heitzmann AG
Energie- und Haustechnik
Gewerbering 5
CH-6105 Schachen

Telefon +41 41 499 61 61
Telefax +41 41 499 61 62
www.heitzmann.ch
mail@heitzmann.ch

TD-Nr. 520.111
Datum 05.2005
Seite 2/4
Register 3

**Heizmann-Holzvergaser-Heizkessel
Platzierungsmasse PRIMAS**

HS 110-P.LC



Heizmann
Holzessel

Heizmann AG

Energie- und Haustechnik
Gewerbering 5
CH-6105 Schachen

Telefon +41 41 499 61 61
Telefax +41 41 499 61 62
www.heizmann.ch
mail@heizmann.ch

TD-Nr. 520.112

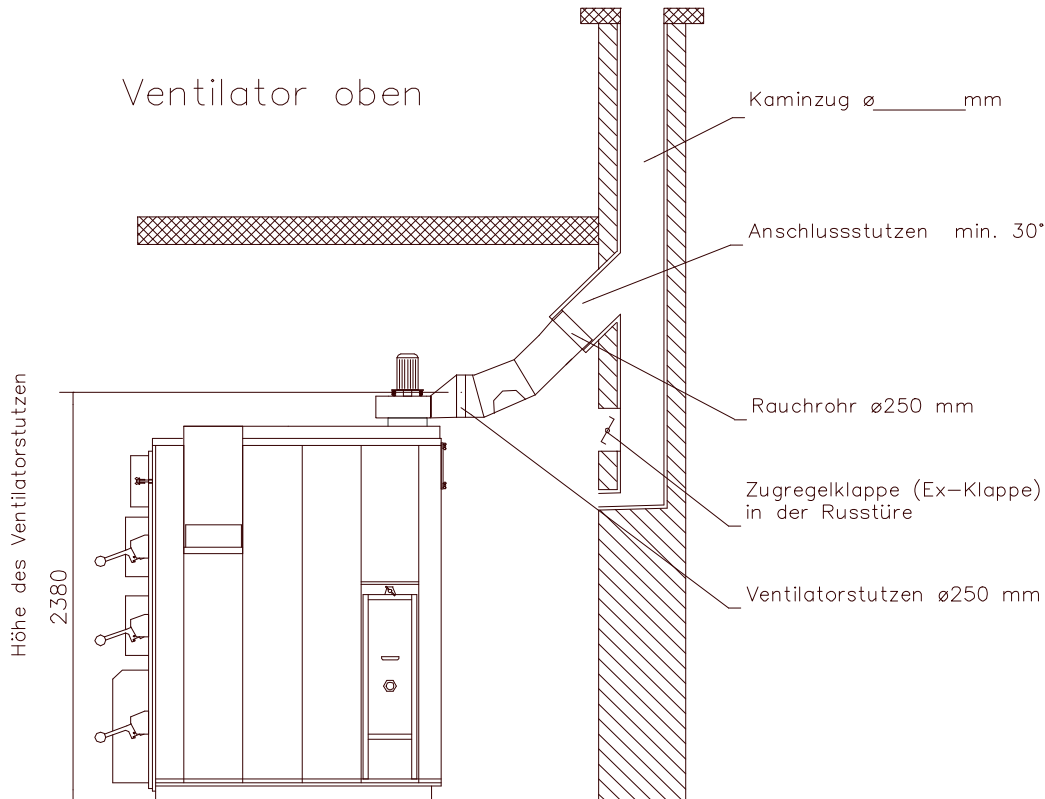
Datum 05.2005
Seite 3/4
Register 3

Kommission: _____

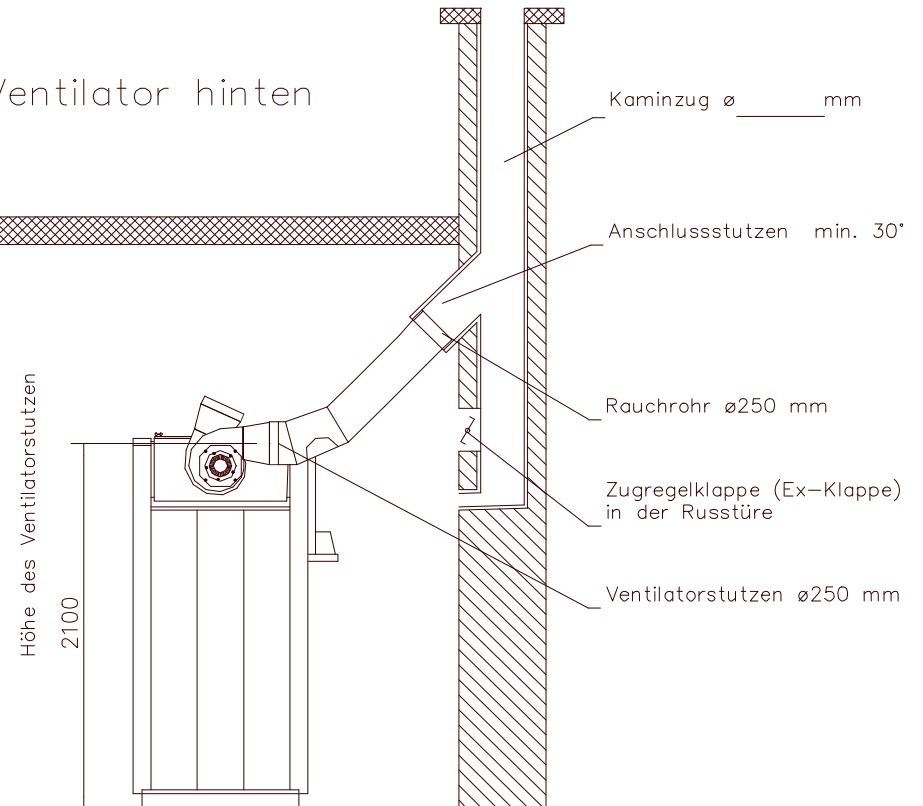
Kesseltyp: HS 110 -P.LC Nennleistung: 120 kW

Datum: _____ Visum: _____

Ventilator oben



Ventilator hinten



Heitzmann
Holzkessel

Heitzmann-Holzvergaser-Heizkessel
Kaminanschluss & -Dimensionierung
Typ HS 110-P.LC

Heitzmann AG
Energie- und Haustechnik
Gewerbering 5
CH-6105 Schachen

Telefon +41 41 499 61 61
Telefax +41 41 499 61 62
www.heitzmann.ch
mail@heitzmann.ch

TD-Nr. 520.113
Datum 05.2005
Seite 2/4
Register 3